

FELIX LENTIS

Подвесная потолочная система
последовательного открывания дверей

ИНСТРУКЦИЯ
по сборке и установке



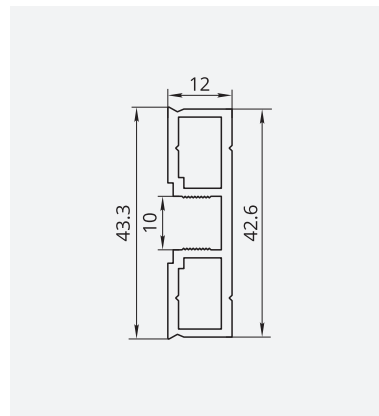
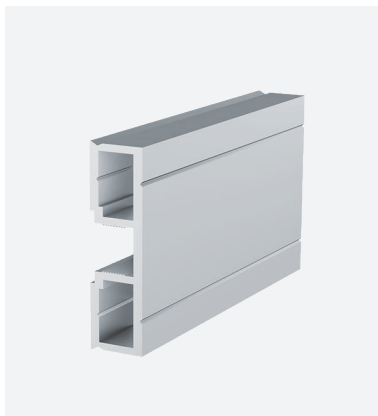
FELIX LENTIS

Вертикальный профиль

симметричный

длина профиля – 5.4 м
толщина стенок – от 1.5 мм до 2 мм

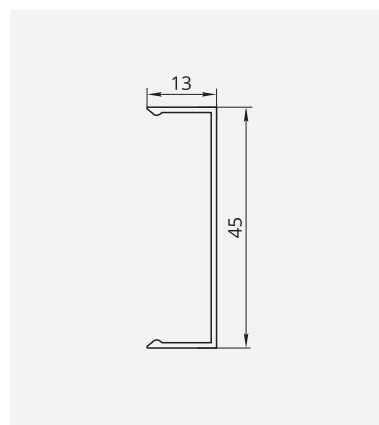
декор: черный муар



Накладка декоративная на вертикальный профиль

длина профиля – 5.4 м
толщина стенок – 1.1 мм

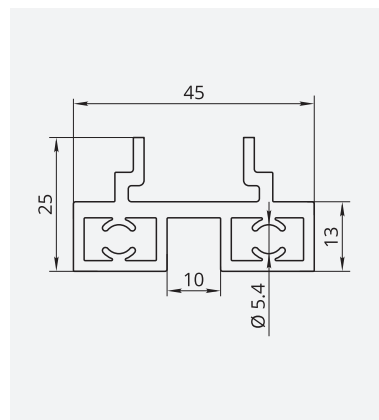
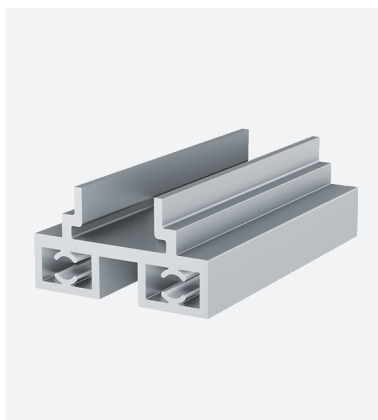
декор: черный муар



Горизонтальный профиль

длина профиля – 6 м

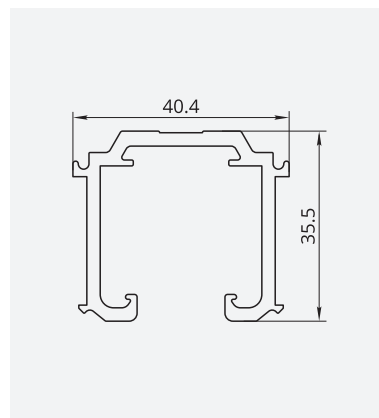
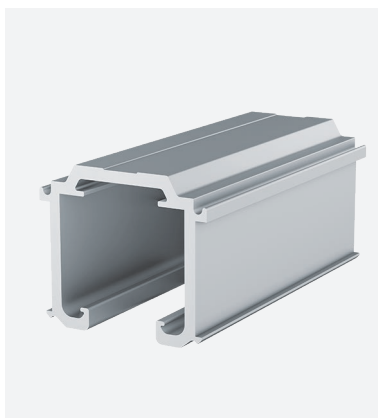
декор: черный муар



Верхняя направляющая

длина профиля – 6 м

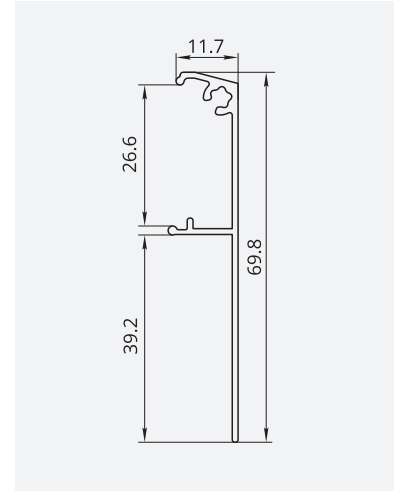
декор: черный муар



**Накладка декоративная
на верхнюю направляющую
потолочная**

длина профиля – 6 м

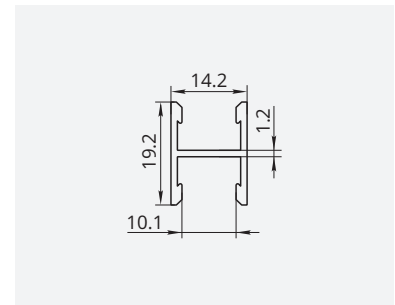
декор: черный муар



**Двусторонний профиль
без стяжки**

длина профиля – 5.9 м

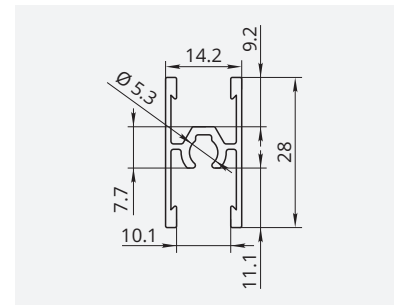
декор: черный муар



**Двусторонний профиль
со стяжкой**

длина профиля – 5.9 м

декор: черный муар



Уплотнители



Уплотнитель «елочка»
под стекло или пластик
толщиной 4 мм



Уплотнитель
под стекло или пластик
толщиной 4 мм

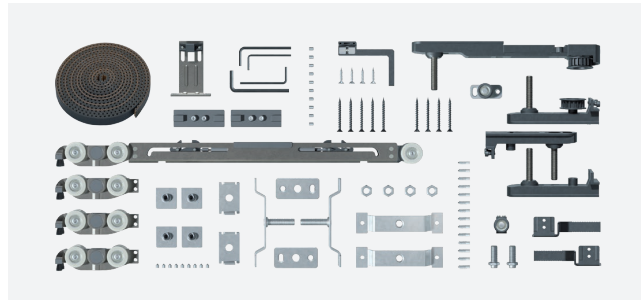


Уплотнитель
под плиту МДФ или ЛДСП
толщиной 8 мм

FELIX LENTIS

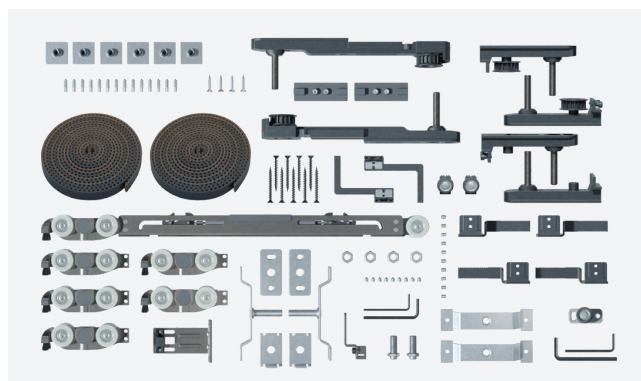
Комплект механизмов подвесной системы Felix Lentis с доводчиком на 3 двери

крепеж в комплекте

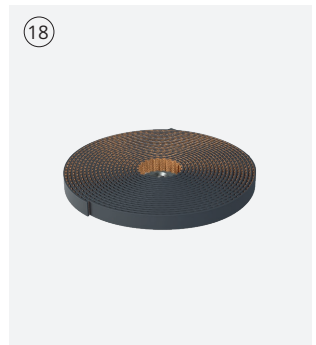
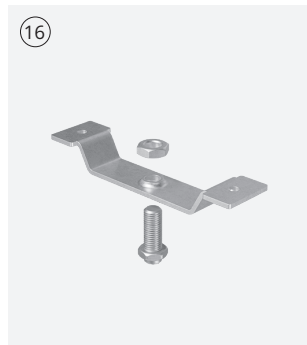
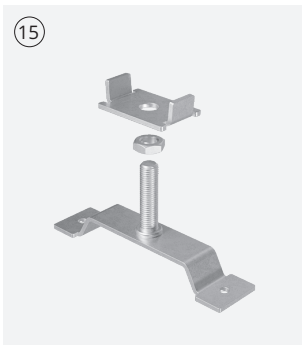
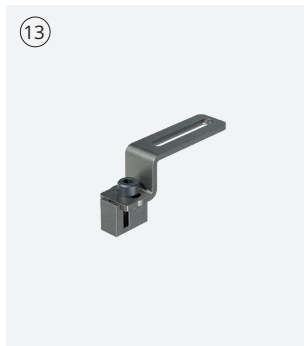
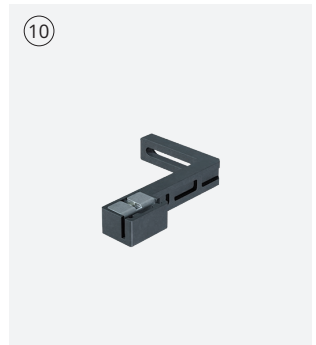
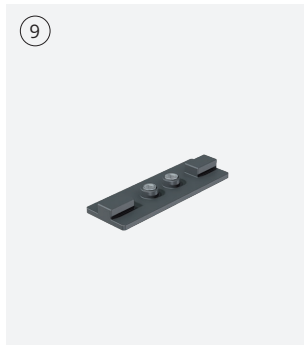
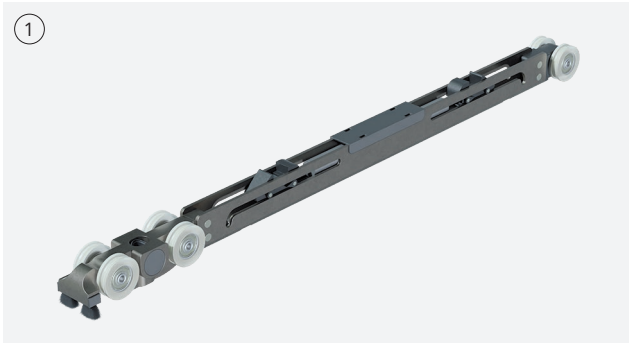


Комплект механизмов подвесной системы Felix Lentis с доводчиком на 4 двери

крепеж в комплекте



		На 3 двери с доводчиком	На 4 двери с доводчиком
1	Доводчик	1 шт	1 шт
2	Подвес №5	1 шт	2 шт
3	Подвес №1	1 шт	1 шт
4	Подвес №2	1 шт	1 шт
5	Подвес №3	1 шт	1 шт
6	Подвес №4	-	1 шт
7	Ролик	3 шт	5 шт
8	Ограничитель	4 шт	6 шт
9	Активатор доводчика	2 шт	2 шт
10	Фиксирующий элемент	1 шт	2 шт
11	Нижний ролик-буфер	1 шт	1 шт
12	Соединительная планка (правая и левая) с роликом	2 шт	4 шт
13	Соединитель ремня	-	1 шт
14	Фиксатор ремня	1 шт	1 шт
15	Кронштейн верхний для стационарной двери	2 шт	2 шт
16	Кронштейн нижний для стационарной двери	2 шт	2 шт
17	Площадка для фиксации стационарной двери	2 шт	2 шт
18	Ремень	1 шт	2 шт



FELIX LENTIS

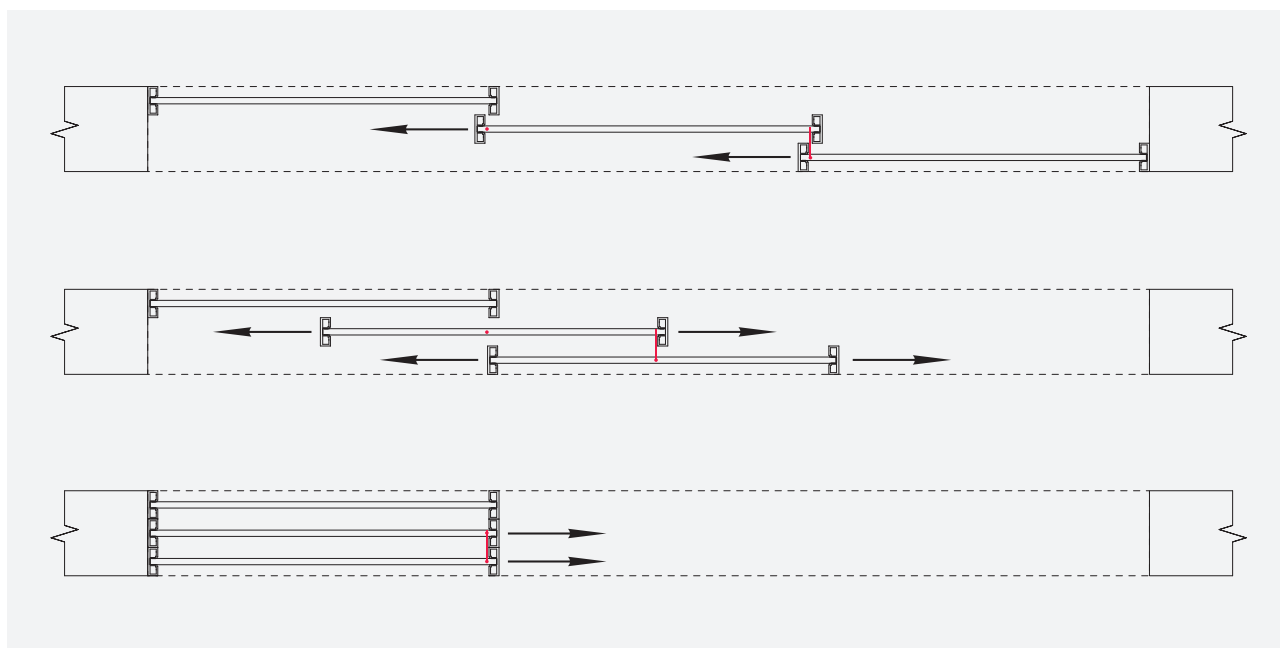
Технические характеристики дверей

Ширина 1 двери от 750 мм до 1100 мм.
Высота 1 двери от 2200 мм до 2700 мм.
Толщина наполнения двери от 4 мм до 10 мм.
Максимальный вес 1 двери – до 60 кг.

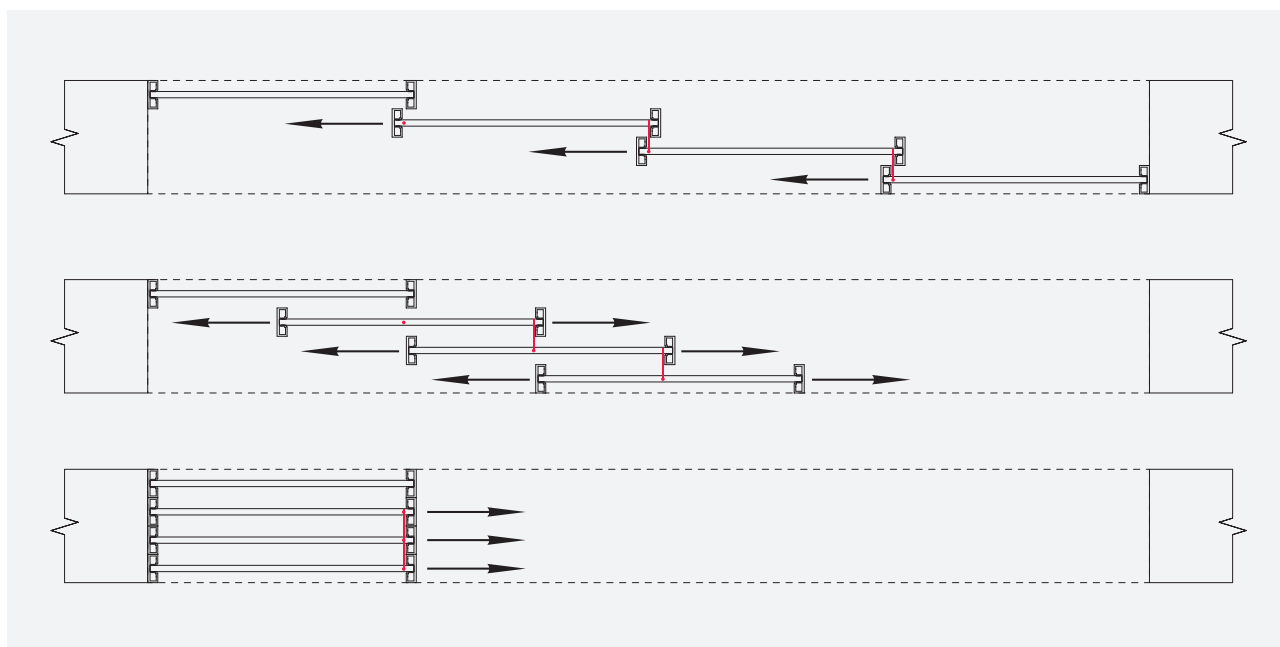


Онлайн-калькулятор
расчета дверей

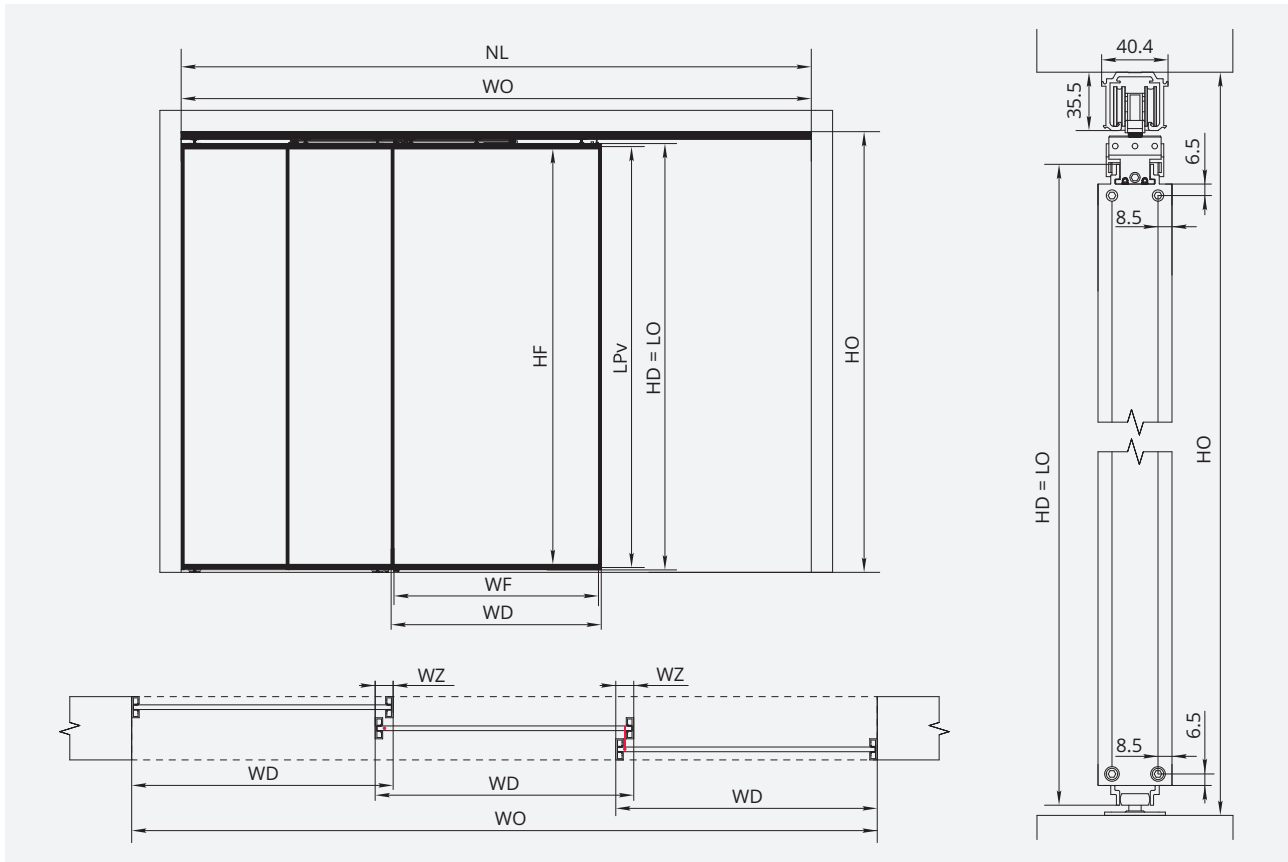
Схемы открывания дверей при монтаже 3-х дверной перегородки



Схемы открывания дверей при монтаже 4-х дверной перегородки



Размеры дверей, проема и схема присадки



Условные обозначения

HD	высота двери, мм
HO	высота проема, мм
WD	ширина двери, мм
WO	ширина проема, мм
NL	длина направляющих, мм
QD	количество дверей, шт
WZ ≥ 18	ширина перекрытия дверей, мм

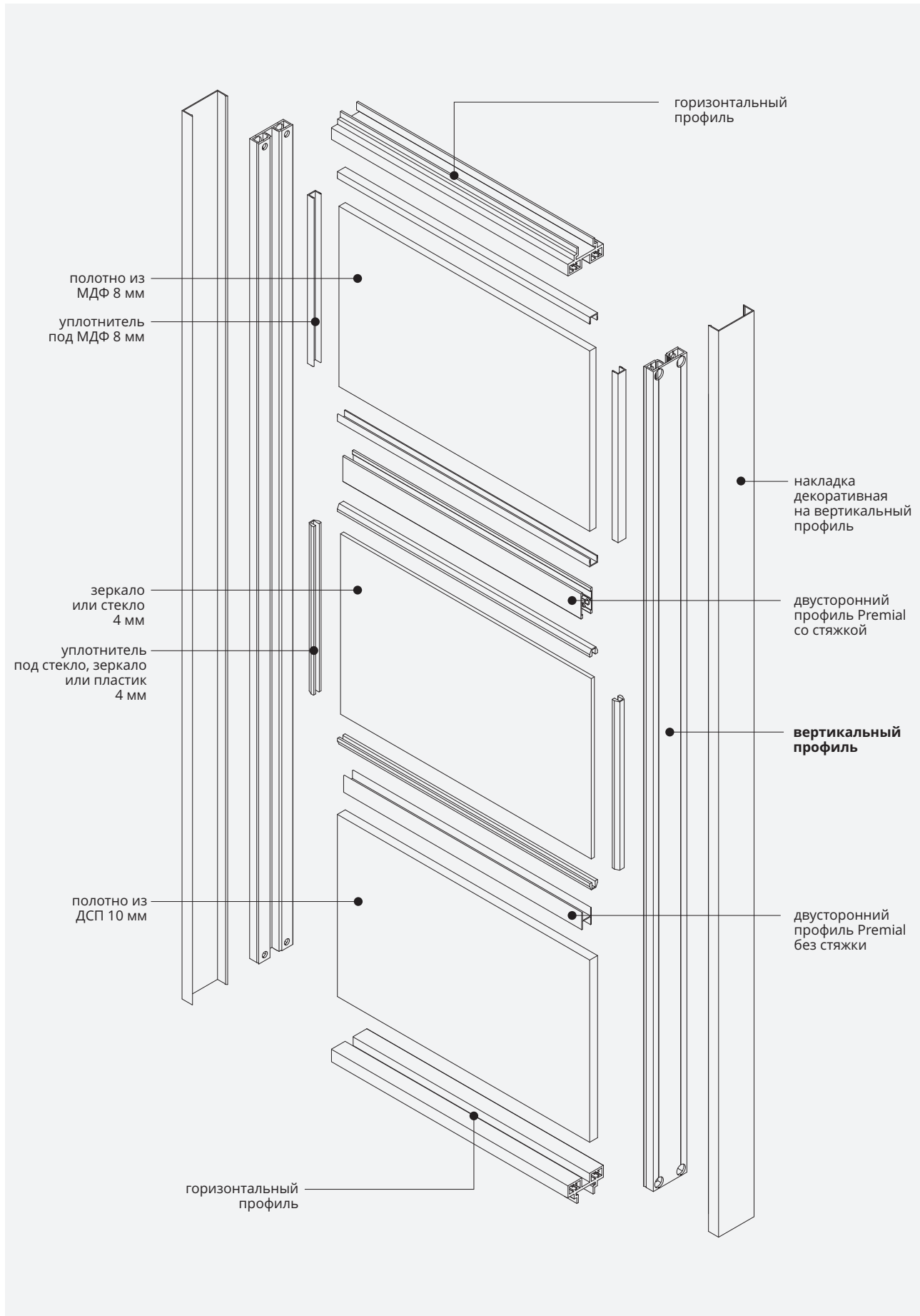
LPh	длина горизонтального профиля, мм
LMh	длина двустороннего профиля, мм
LPv	длина вертикального профиля, мм
LO	длина вертикальной декоративной накладки, мм
HF	высота наполнения, мм
WF	ширина наполнения, мм

Формулы расчета дверей и наполнения

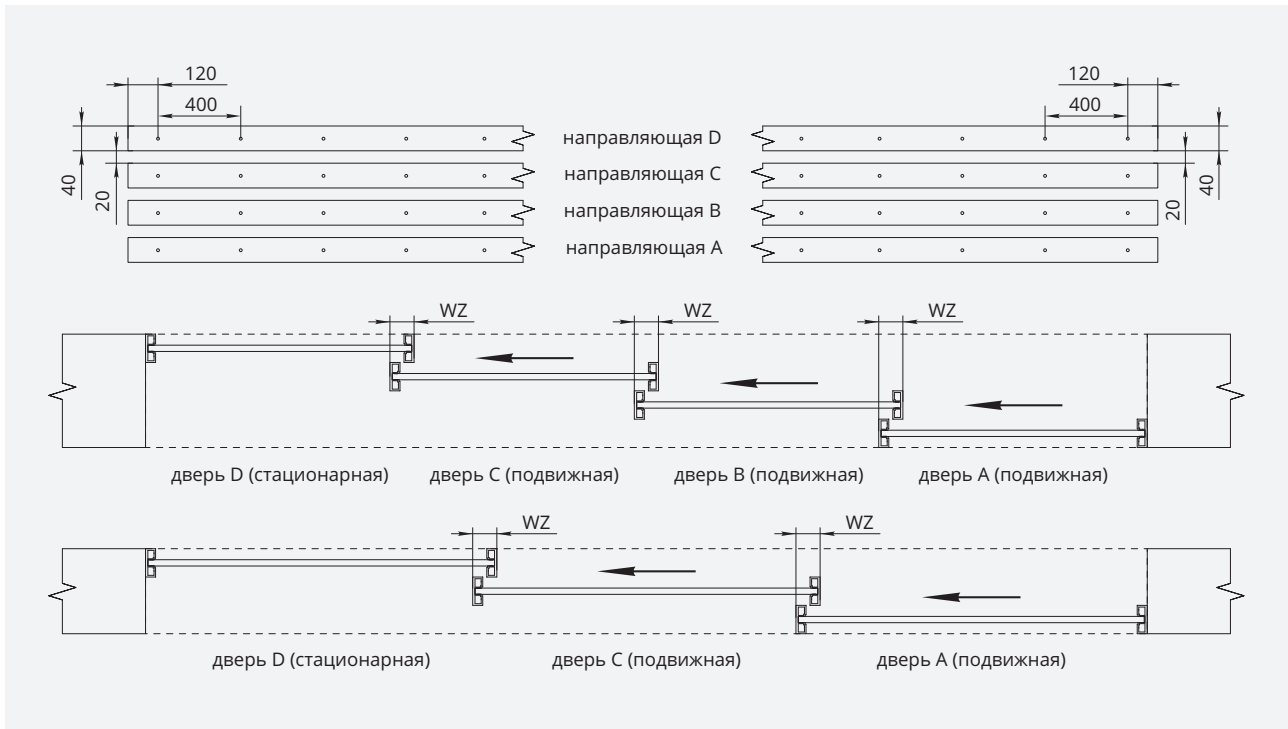
$HD = HO - 67 \text{ мм}$	$LO = HD$	$WD = WO : QD + WZ$
$LPv = HD - 24 \text{ мм}$	$LPh = WD - 26 \text{ мм}$	$LMh = LPh + 2 \text{ мм}$
расчеты наполнения		
зеркало или стекло		ЛДСП
$HF = HD - 33 \text{ мм}$	$WF = WD - 9 \text{ мм}$	$HF = HD - 30 \text{ мм}$
		$WF = WD - 6 \text{ мм}$

FELIX LENTIS

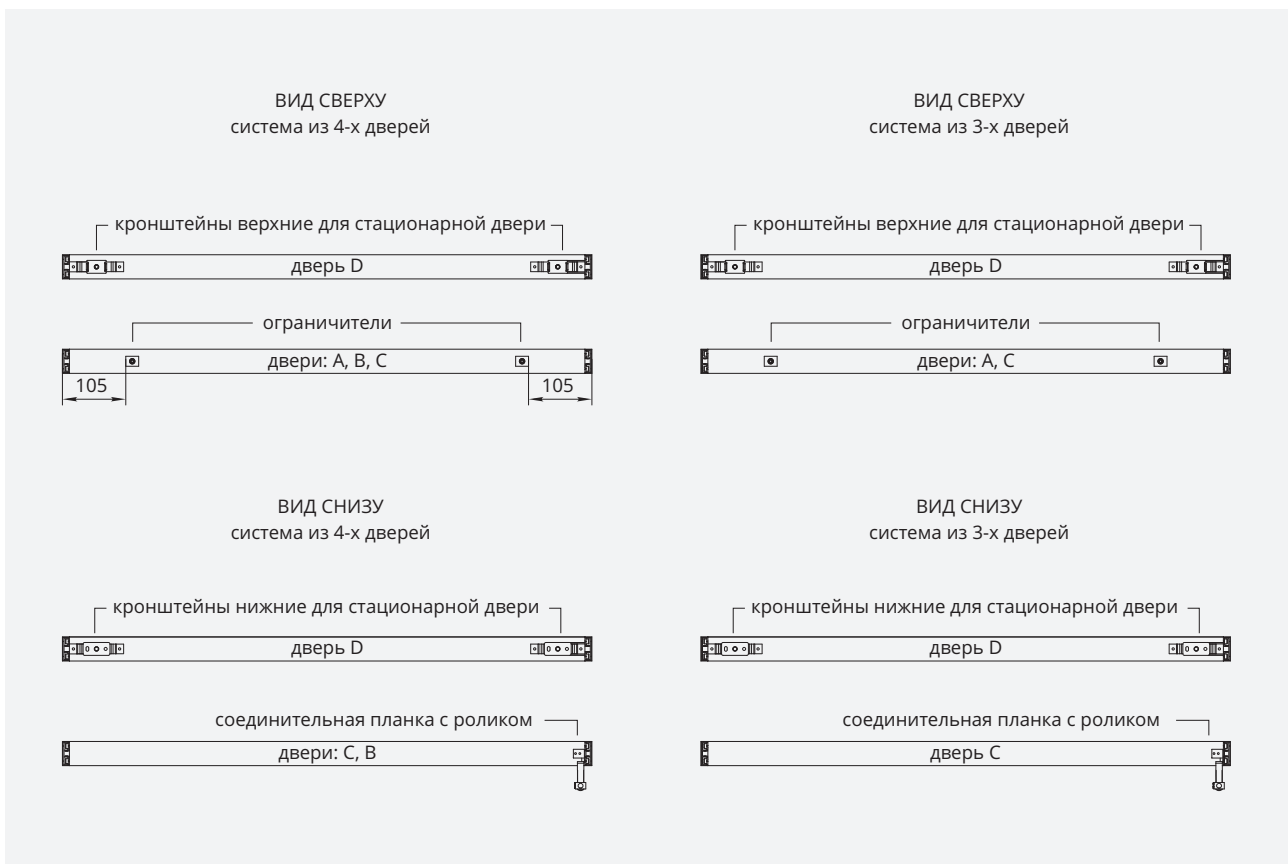
Схема сборки двери



Последовательность монтажа системы Felix Lentis

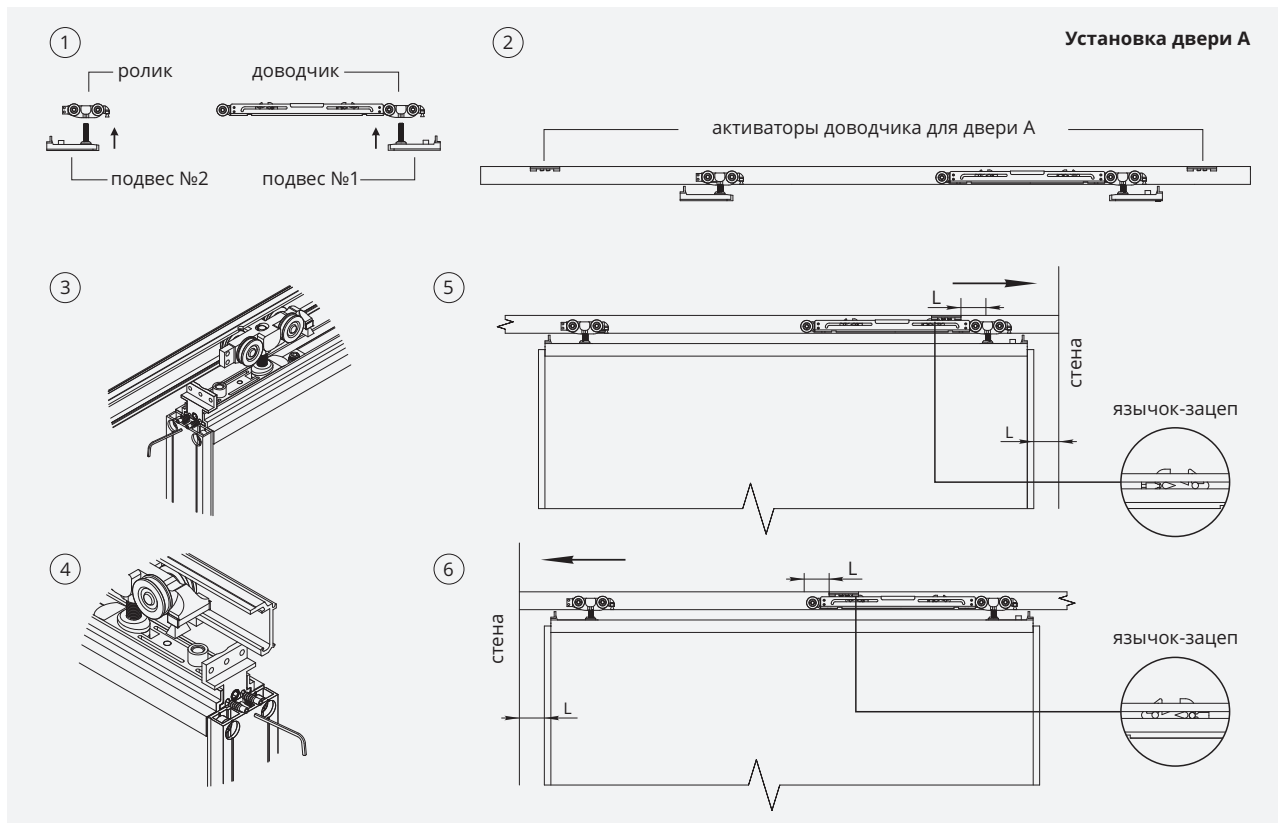


1. Просверлите в направляющих отверстия с шагом 400 мм, отступив 120 мм от края. Выполните зенковку отверстий. Выполните разметку крепления направляющих. Рекомендуем устанавливать направляющие и двери в следующем порядке: при четырехдверном варианте (A, B, C, D), при трехдверном варианте (A, C, D).

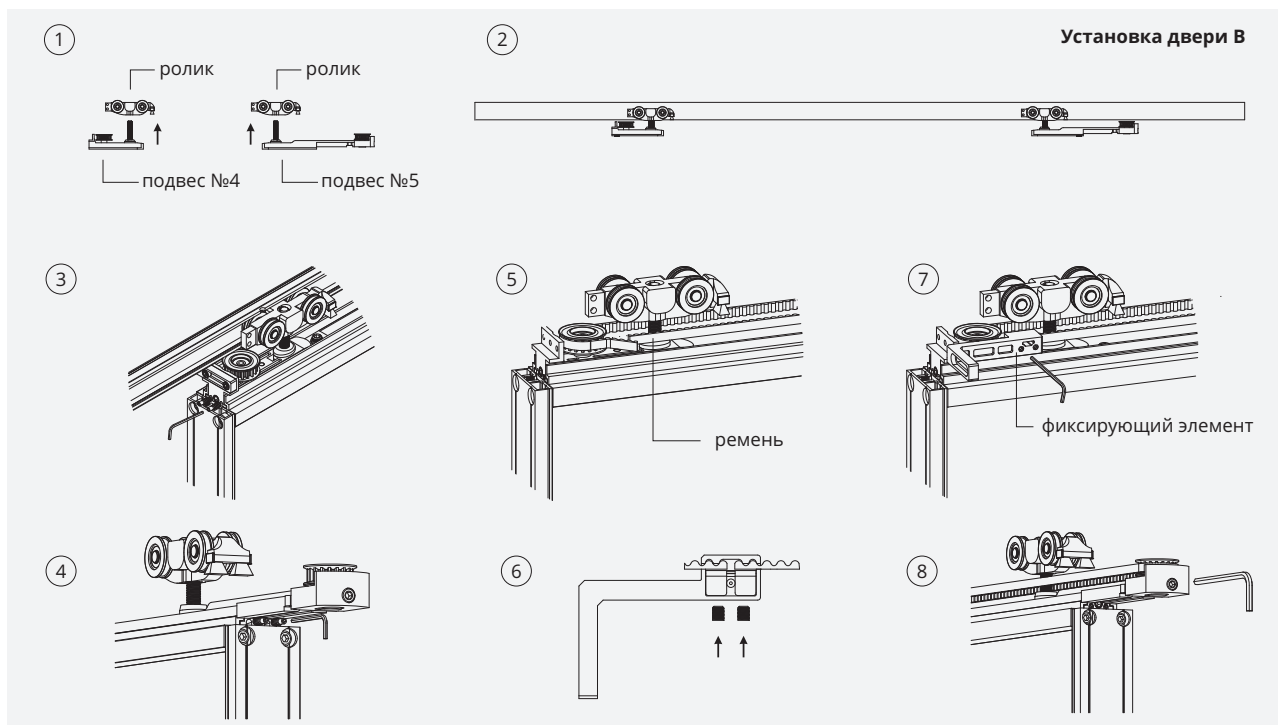


2. В верхние и нижние горизонты дверей установите и закрепите верхние и нижние элементы.

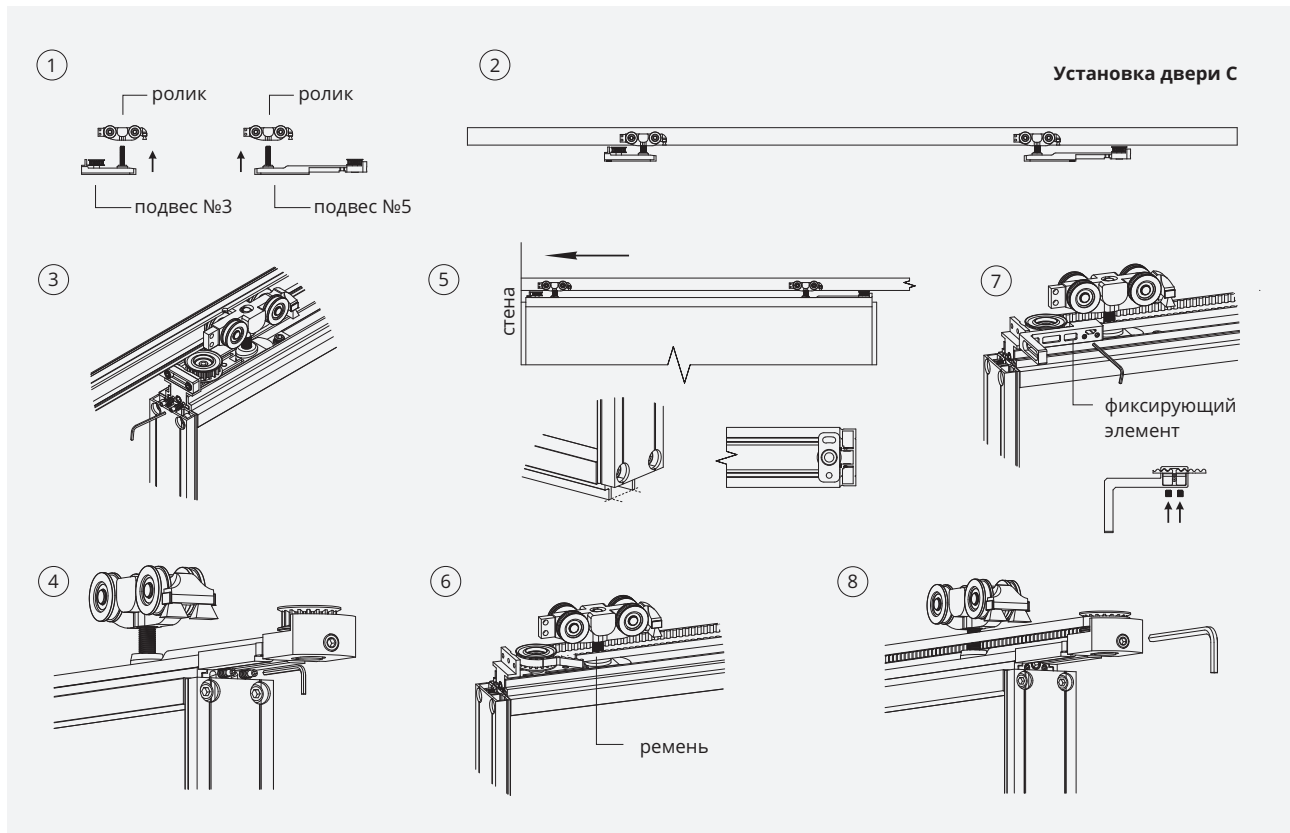
FELIX LENTIS



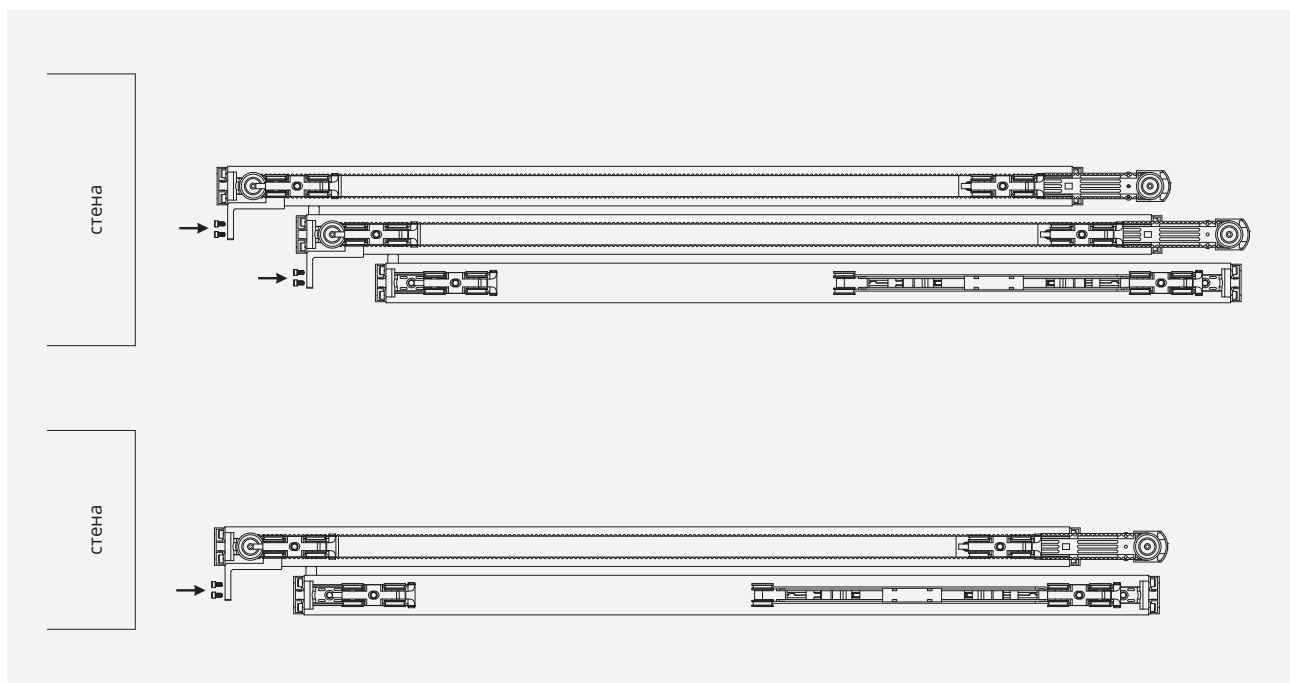
3. Соедините ролик и доводчик с соответствующими подвесами. Установите механизмы в направляющую А, закрепив в ней активаторы доводчика. Закрепите направляющую к потолку. Подвесьте дверь А и зафиксируйте её. Отрегулируйте положение активаторов как показано на рисунке.



4. **Пропустите этот шаг, если устанавливаете 3-х дверную систему.** Соедините ролики с соответствующими подвесами и фиксирующими элементами. Установите механизмы в направляющую В. Закрепите направляющую к потолку. Подвесьте дверь В и зафиксируйте её. Зажмите ремень в фиксирующем подвесе, натяните ремень между верхними роликами, обернув вокруг них, зафиксируйте конец ремня в фиксирующем элементе. При необходимости на подвесе №5 выполните регулировку натяжения ремня.

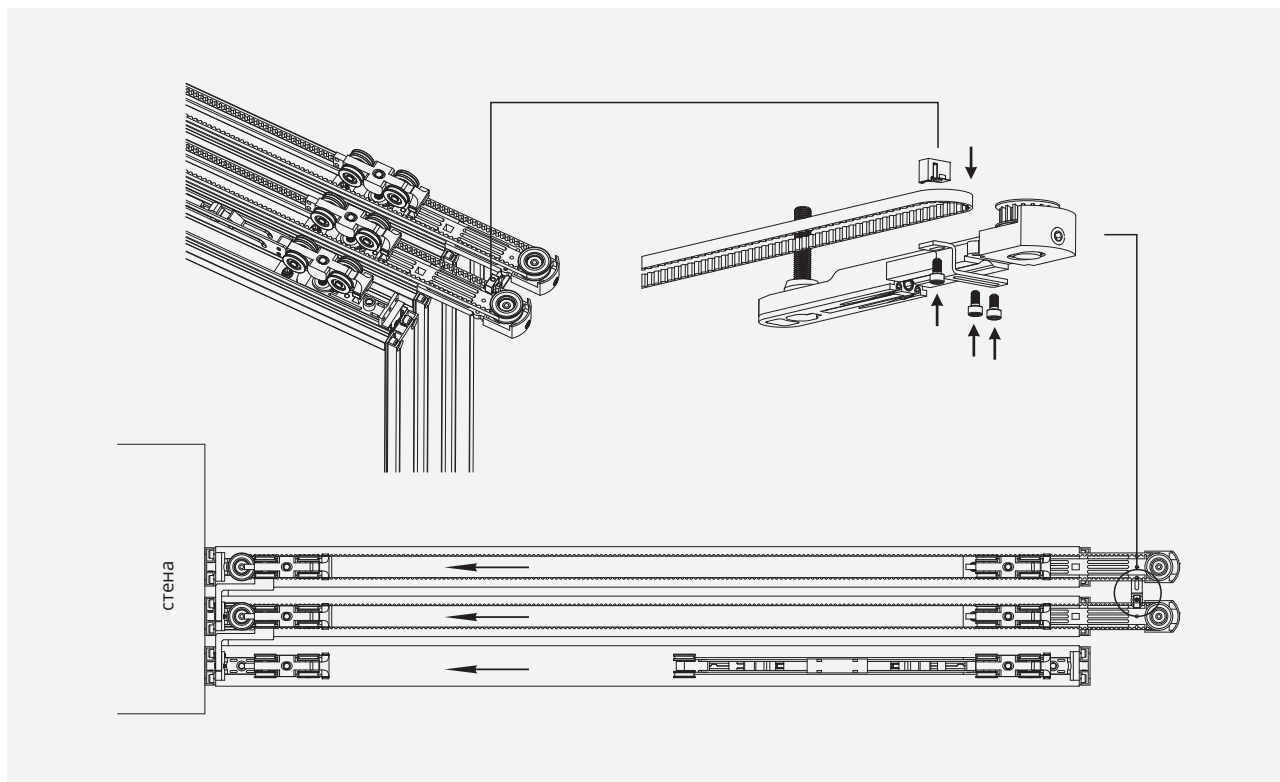


5. Соедините ролики с соответствующими подвесами и фиксирующими элементами. Установите механизмы в направляющую С. Закрепите направляющую к потолку. Подвесьте дверь С и зафиксируйте её. Сдвиньте дверь в крайнее положение (в сторону стационарной двери) и произведите разметку для установки нижнего ролика-буфера. Сдвиньте дверь обратно и установите ролик-буфер по полученным линиям разметки. Зажмите ремень в фиксирующем подвесе, натяните ремень между верхними роликами, обернув вокруг них, зафиксируйте конец ремня в фиксирующем элементе. При необходимости на подвесе №5 выполните регулировку натяжения ремня.

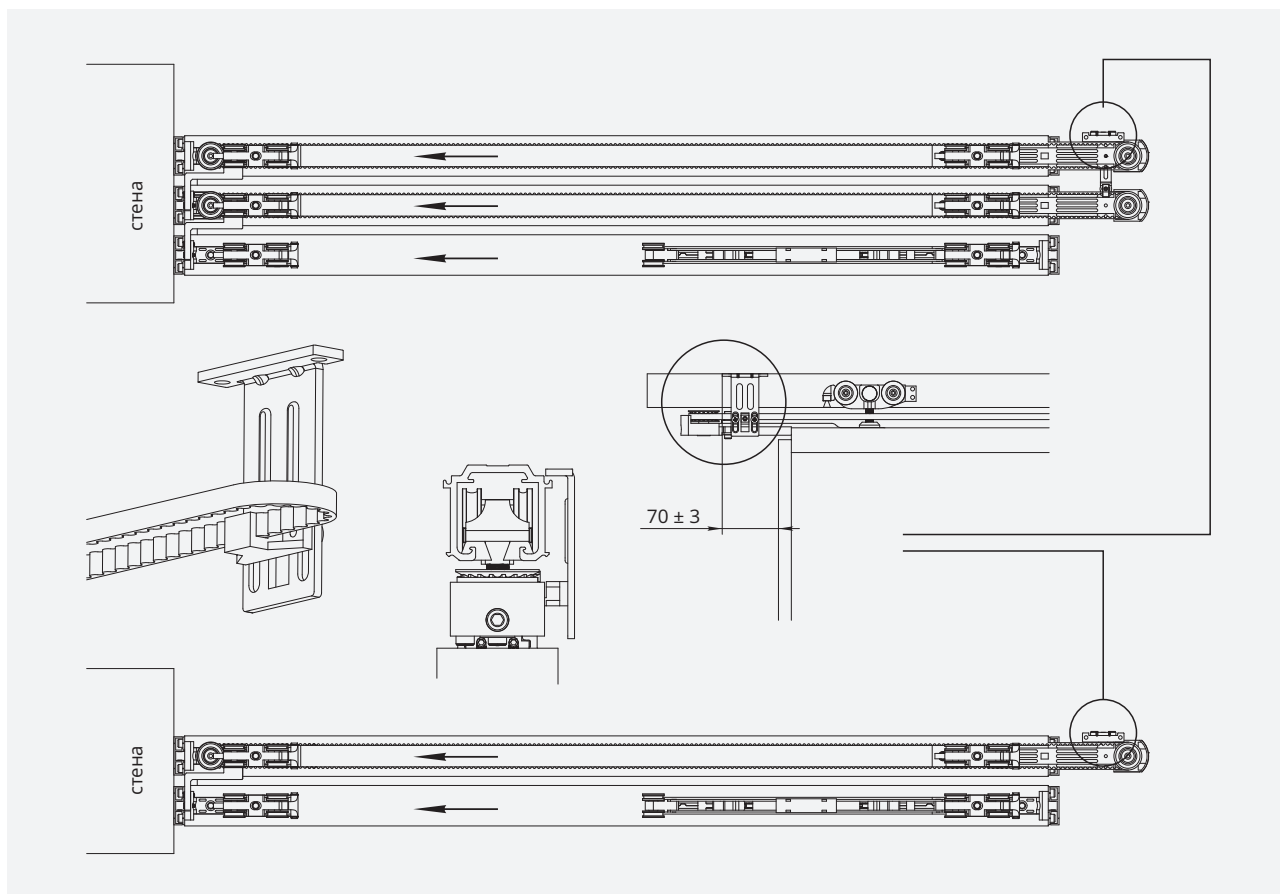


6. Соедините двери А, В, С (в 4-х дверной системе) или А, С (в 3-х дверной системе) между собой с помощью фиксирующего элемента.

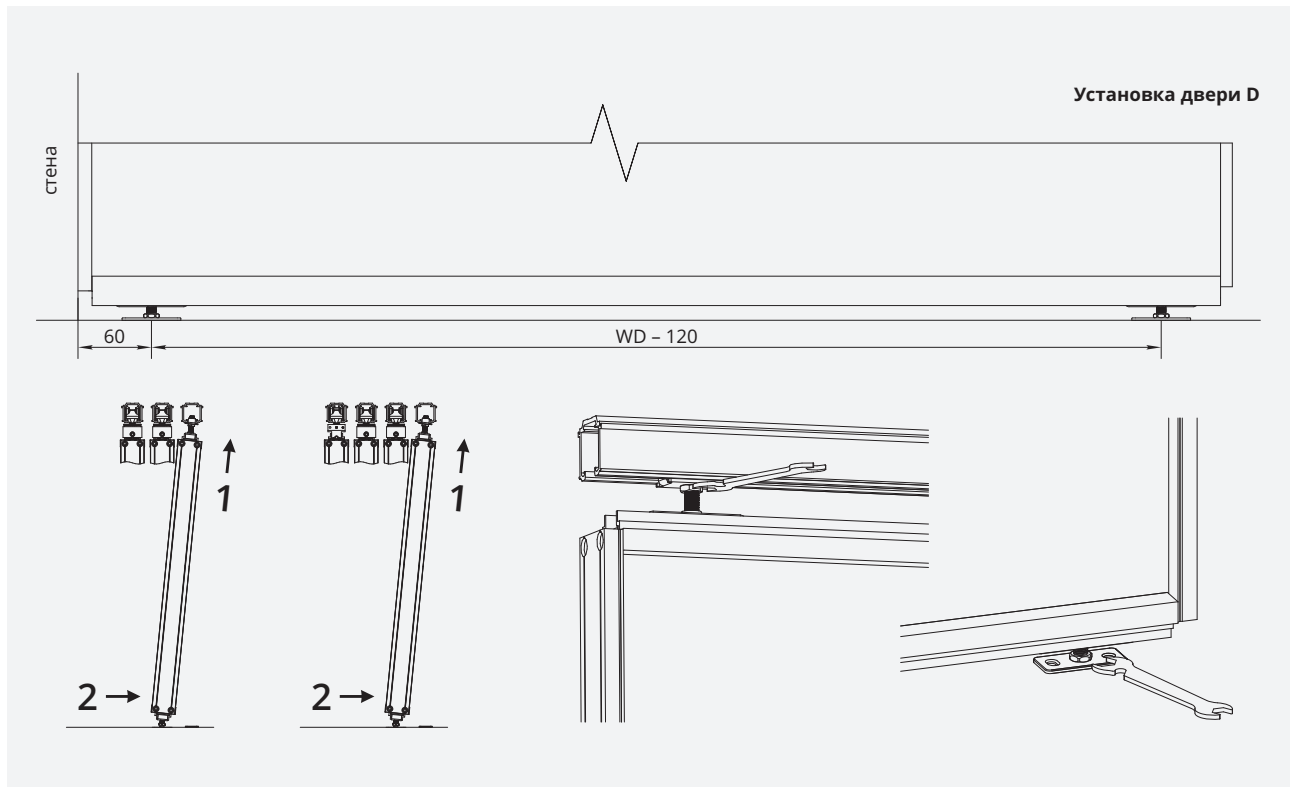
FELIX LENTIS



7. Пропустите это шаг, если устанавливаете 3-х дверную систему. Сдвиньте все двери в крайнее положение (в сторону двери D). Установите соединитель ремня на дверь C.



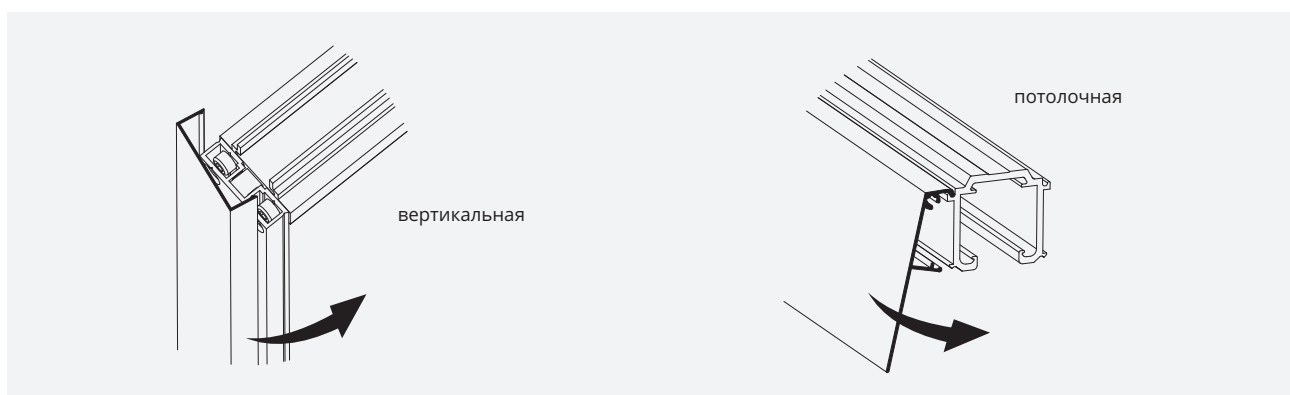
8. Сдвиньте все двери в крайнее положение (в сторону стационарной двери D). Закрепите ремень у двери C с помощью фиксатора ремня, как показано на рисунке. Фиксатор ремня крепится к потолку.



9. Закрепите к потолку направляющую D. Выполните разметку и установите к полу площадки для фиксации стационарной двери D. Установите дверь D, зафиксируйте ее и отрегулируйте по высоте.



10. Отрегулируйте все двери в проеме по высоте и углу наклона.



11. Установите декоративные накладки на вертикальные профили и направляющие.